



## Hotte d'aspiration Q inox wall

Hottes d'aspiration

Code: 2510 090

90 cm



### CARACTÉRISTIQUES

#### FILTRES EN ACIER

Dans les configurations où le filtre est visible, l'élément filtrant en aluminium est revêtu d'acier inoxydable. Un équipement qui améliore l'esthétique et augmente la durabilité.

#### ÉCLAIRAGE LED

Une attention particulière est accordée aux économies d'énergie avec les systèmes d'éclairage à LED, dont la consommation est 10 fois moindre et la durée de vie 10 fois plus longue, afin de créer un confort et une sécurité adéquats dans la zone de cuisson.

#### ARRÊT MOMENTANÉ

Il est possible de régler l'arrêt différé de la hotte, prolongeant ainsi la ventilation de la pièce en fin d'utilisation.

### DÉTAILS

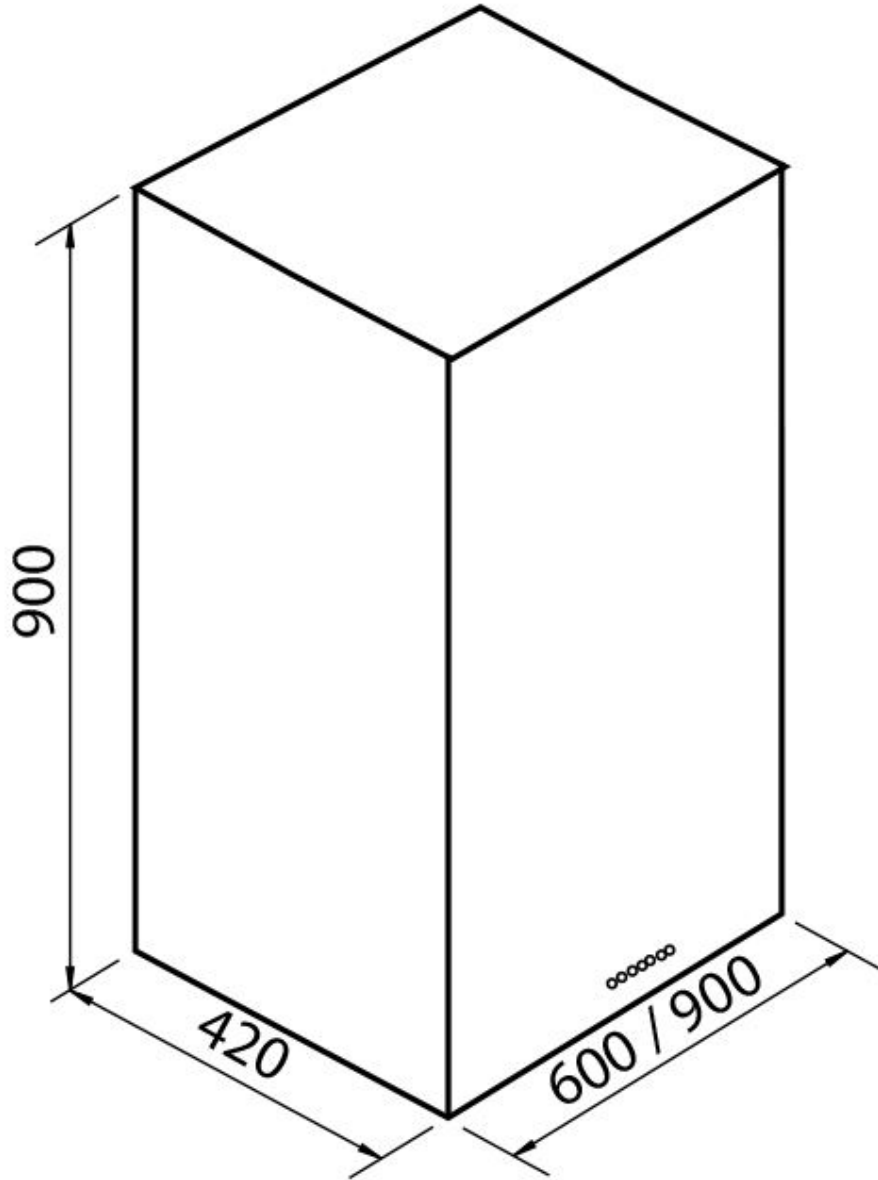
Matériau Acier inoxydable

Textures Satiné

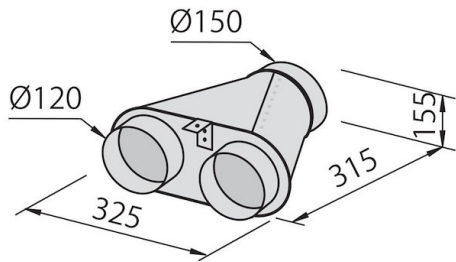
Classe énergétique A

Filtre à graisse	Filtres à graisse en acier inoxydable hotte 60 cm: 1 filtre hotte 90 cm: 2 filtres
Fonctionnement	Aspiration (filtre avec filtres optionnels)
Trou d'extraction d'air	ø 120/150 mm
Éclairage	Éclairage LEDS (4 000 kelvins)
Débit	790mc/h
Puissance moteur	275W
Type de Hotte	Hotte d'aspiration murale
Type de commandes	Contrôles électroniques Easy
Vitesse d'aspiration	4 vitesses de fonctionnement
Notes:	Les tuyaux d'échappement des fumées doivent avoir un diamètre interne pas inférieur à 120 mm

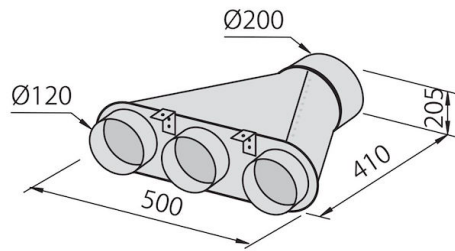
## DESSINS TECHNIQUES



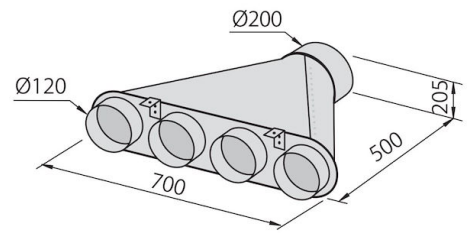
## ACCESSOIRES OPTIONNELS



**Collecteur pour 2 tubes**  
2523 000



**Collecteur pour 3 tubes**  
2524 000



**Collecteur pour 4 tubes**  
2525 000



**Filtre à charbon**  
9700 601



**Gaine flexible silencieuse Ø 120**  
9700 602



**Gaine flexible silencieuse Ø 150**  
9700 603